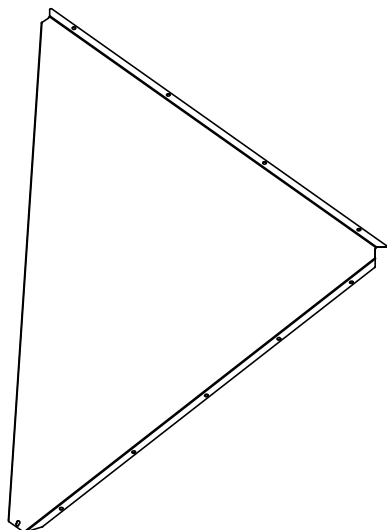
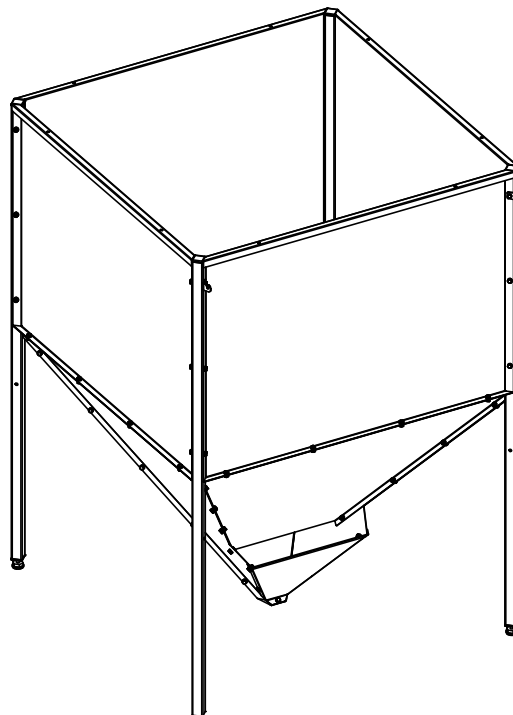




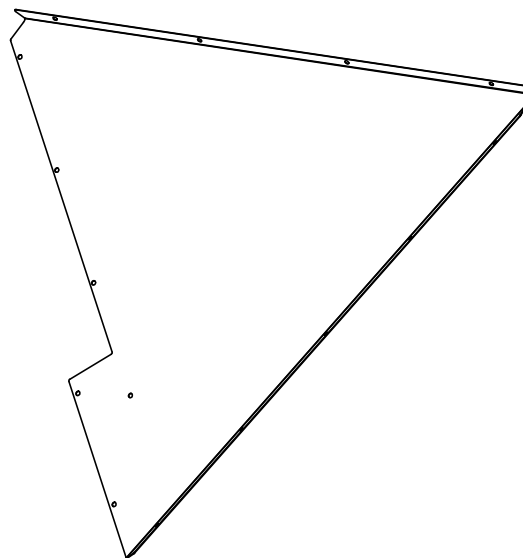
Zasobnik na pellet 820 litrów

Zestawienie części

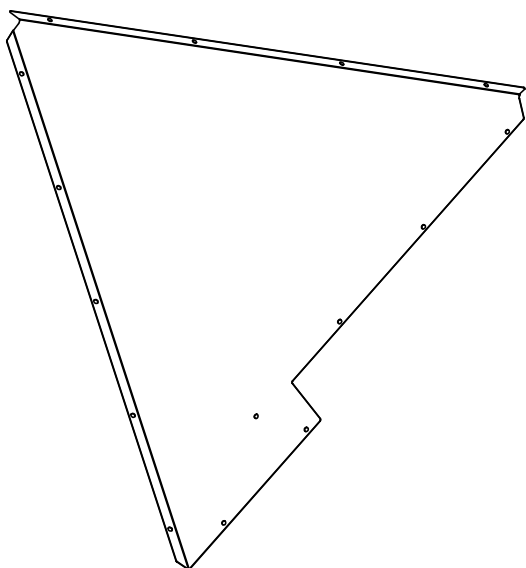
Instrukcja montażu



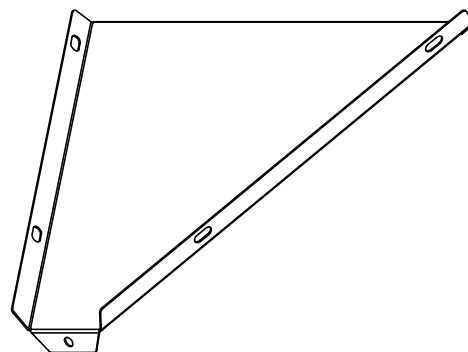
Nazwa:	Blacha leja 1
Numer części:	ZZ820-00.00.00.02
Ilość:	1 szt.



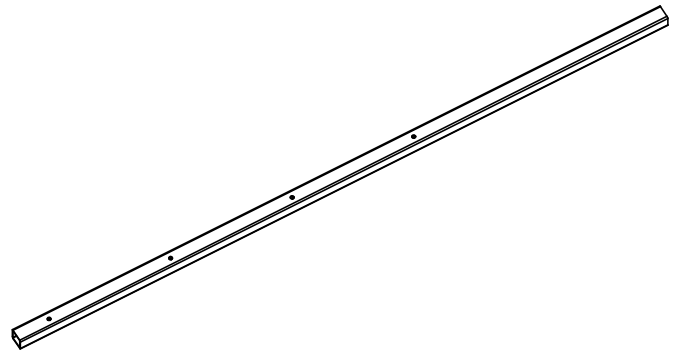
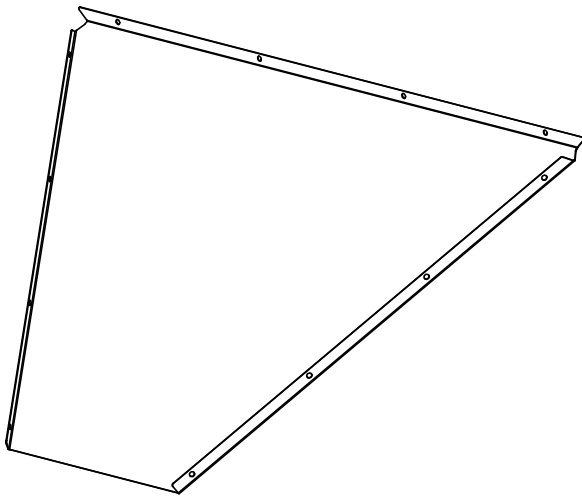
Nazwa:	blacha leja 2
Numer części:	ZZ820-00.00.00.03
Ilość:	1 szt.



Nazwa:	Blacha leja 3
Numer części:	ZZ820-00.00.00.04
Ilość:	1 szt.

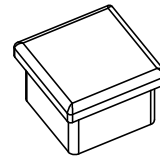
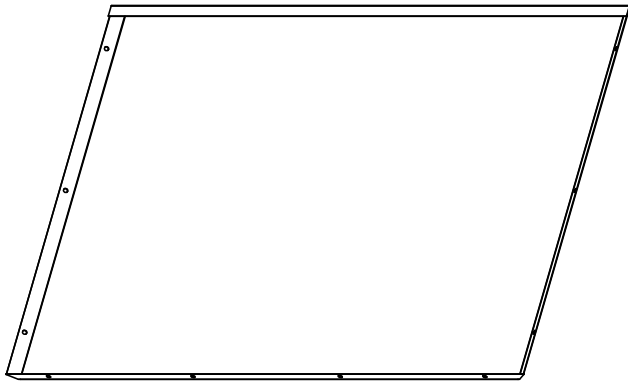


Nazwa:	Blacha leja 4
Numer części:	ZZ820-00.00.00.06
Ilość:	1 szt.



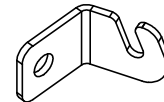
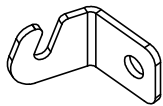
Nazwa: Blacha leja 5
 Numer części: ZZ820-00.00.00.05
 Ilość: 1 szt.

Nazwa: Noga zasobnika
 Numer części: ZZ820-00.00.00.09
 Ilość: 4 szt.



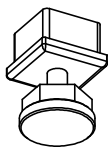
Nazwa: Blacha górna
 Numer części: ZZ820-00.00.00.01
 Ilość: 4 szt.

Nazwa: Zaślepka górna
 Numer części: ZZ330-00.00.00.11
 Ilość: 4 szt.



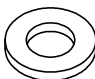
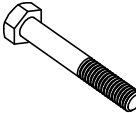
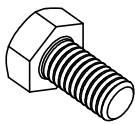
Nazwa: Zaczep łańcucha
 Numer części: ZZ330-00.00.00.07
 Ilość: 1 szt.

Nazwa: Zaczep łańcucha-lewy
 Numer części: ZZ330-00.00.00.08
 Ilość: 1 szt.



Nazwa: Nóżka
 Numer części: ZZ330-00.00.00.12
 Ilość: 4 szt.

Nazwa: Nakrętka M6
 Numer części: ZZ330-00.00.00.19
 Ilość: 51 szt.

			
Nazwa:	Podkładka M6	Nazwa:	Śruba M6x40
Numer części:	ZZ330-00.00.00.17	Numer części:	ZZ330-00.00.00.13
Ilość:	100 szt.	Ilość:	12 szt.
			
Nazwa:	Śruba M6x12		
Numer części:	ZZ330-00.00.00.14		
Ilość:	39 szt.		

Montaż zasobnika powinien odbyć się w krokach przedstawionych na poniższych schematach. Dokonać go należy na podłożu płaskim, które nie spowoduje zarysowań poszczególnych elementów (np. na kartonie). Podczas skręcania samego zasobnika nie należy dokręcać śrub do końca. Dopiero po złożeniu wszystkich blach śruby dokręcić.

Montaż zaślepki i nóżki można wykonać za pomocą gumowego młotka lub młotka zwykłego wbijając wymienione elementy przez element pośredni (np. drewno). Nóżkę należy wbijać bez elementu wkręconego w nią.

Po zmontowaniu zasobnika i ustawieniu go w docelowym miejscu należy go wypoziomować poprzez pokręcanie regulowanych nóżek.

Do montażu zasobnika potrzebne są:

- klucz płaski lub oczkowy rozmiar 10 - 2 szt.
- klucz płaski lub oczkowy rozmiar 13 - 1 szt.
- klucz imbusowy rozmiar 6 - 1 szt.
- młotek gumowy lub zwykły - 1 szt.

